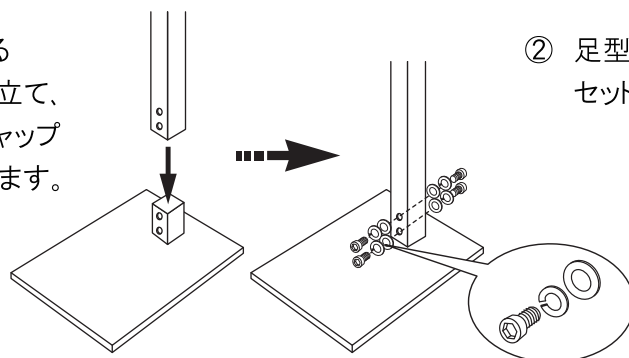


# 取扱説明書

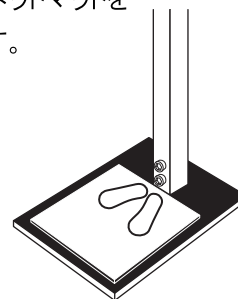
## 電子式全自動身長計 SK-200 (上限2m 下限90cm)

### 組立方法

- ① 足板に取付けてある角ブロックに本体を立て、前後4ヶ所をM8キャップボルトにて締め付けます。



- ② 足型マグネットマットをセットします。



### 測定準備

- ① キャプタイヤコードにて本体とコントロールBOXを接続し、コントロールBOXの電源コードをAC100Vコンセントに接続します。
- ② ON/OFFボタンにて電源をONにします。(標示は8888となります)
- ③ 上昇ボタンを押します。(カーソルが上限にあっても押して下さい)カーソルは上限に達し標示はリセットされます。

【測定準備完了です】

### 測定方法

- ① 被検者一人に対し測定ボタンを一回押すだけの操作です。
- ② 被検者を立たせ測定ボタンを押します。  
測定値を標示した状態でカーソルは上限に戻り、リセットした状態で次の被検者を待ちます。

注1

カーソルが上昇中に測定ボタンや上昇ボタンを押すとカーソルはその位置で停止します。  
測定ボタンを押すと、カーソルの動作としては正常な動きをするのですが、上昇してリセットされていない為測定値は間違った標示をします。

(次の被検者は正確な測定値を得られません)

注2

測定中、電源(ON/OFFスイッチ)はOFFにしないようにして下さい。

(立ち上がっている回路が停止します)

- ① OFFにして又、ONにしたとします……

(その時の標示が8888となっていれば上昇を押します。測定準備③の状態となりOKです)

- ② OFFにしてONにするタイミングにより、8888以外の数値になる場合があります。

この場合、上昇/測定のどちらを押してもカーソルは動作しません。

(解除法としては一度OFFにし、数秒たってからONにします。8888と標示が出れば上昇を押します。測定準備③の状態となりOKです)

### 別売品

- 足型マグネットマット……¥3,800-