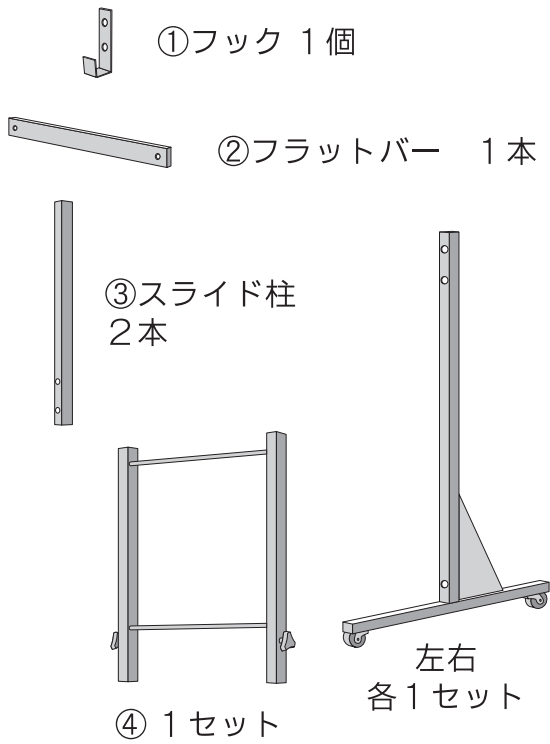


# 脚立式架台の組み立て方



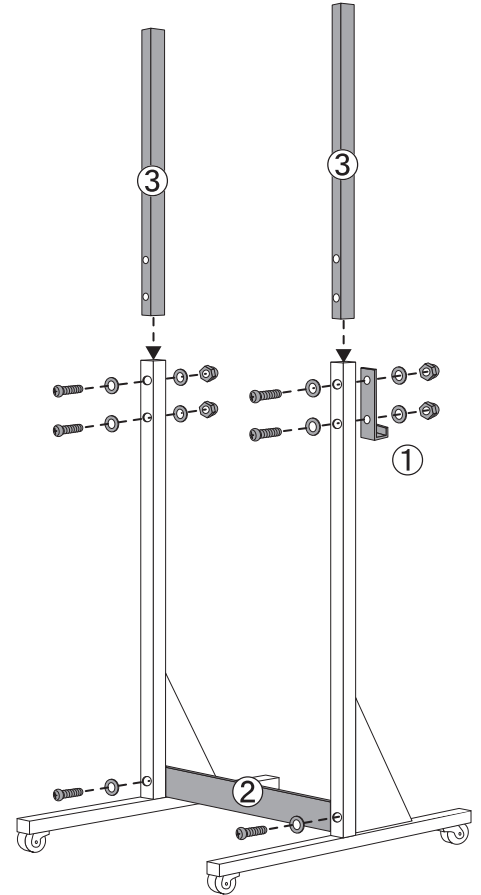
ナベボルト 6本  
平ワッシャー 10枚  
袋ナット 4ケ

## 1

スライド柱③を角パイプの中に入れ、2ヶ所の穴に合わせナベボルト+平ワッシャー+袋ナットで仮締めします。(左右で計4ヶ所)

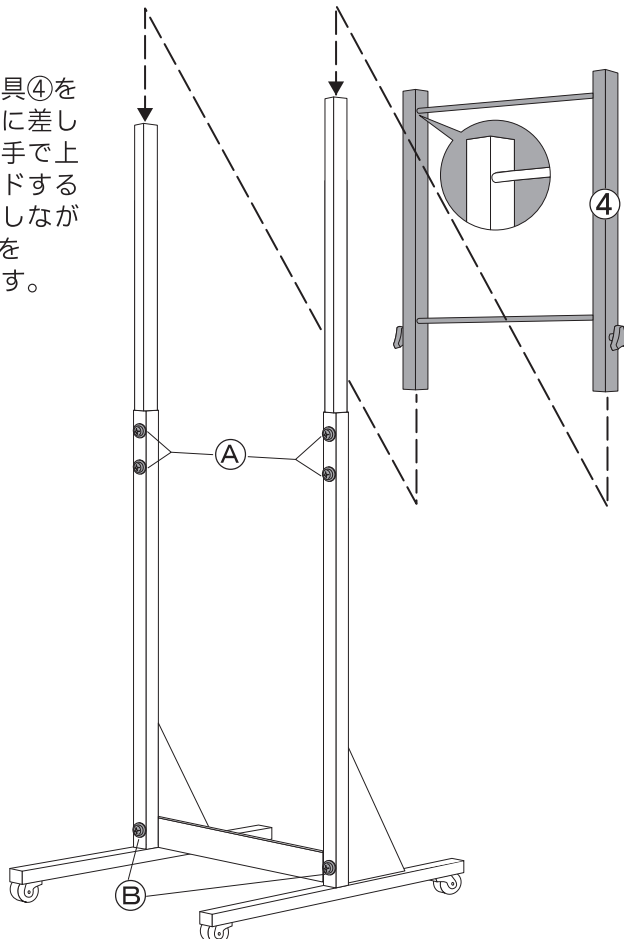
左右どちらかの角パイプにコードフック①をナベボルトに通し袋ナットで固定します。

フラットバー②をナベボルト+ワッシャーで仮締めします。



## 2

本体取付金具④をスライド柱に差し込みます。手で上下にスライドすることを確認しながら、A Bを本締めします。



## 3

視力検査板を脚立式架台に取付けて完成です。

